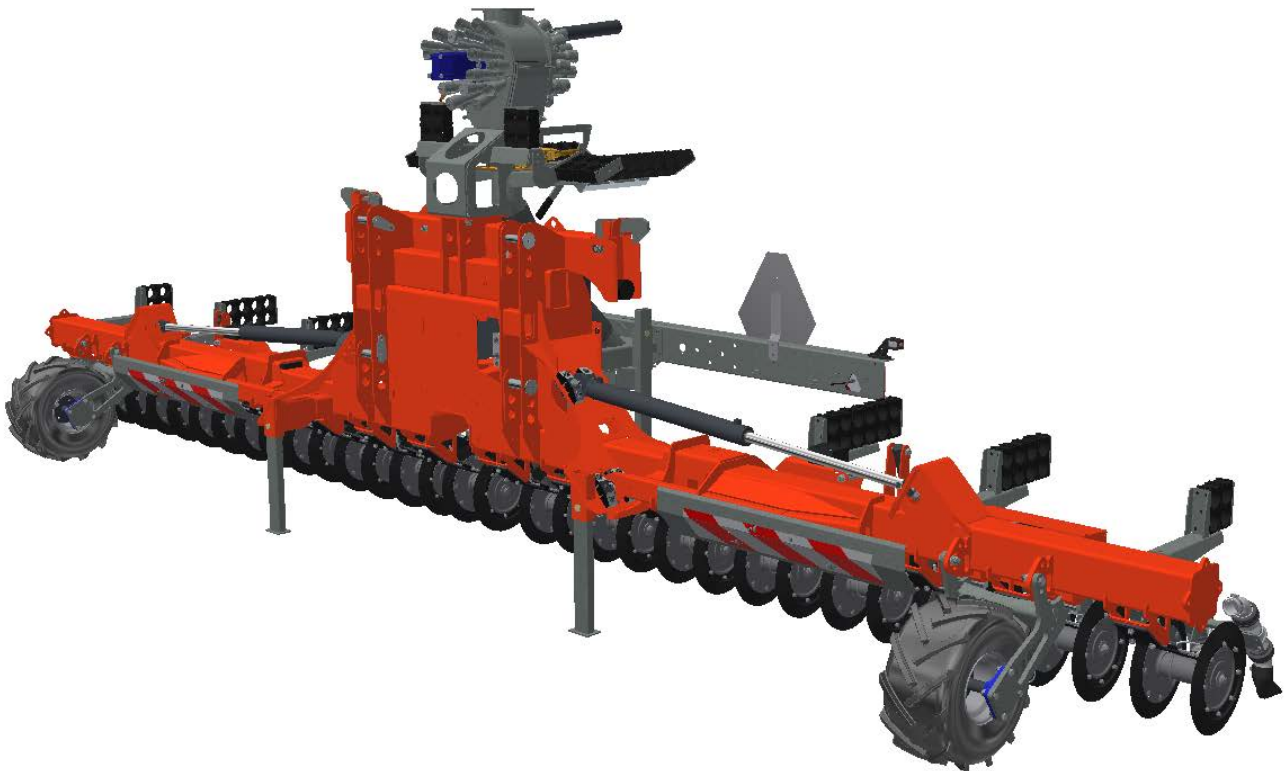
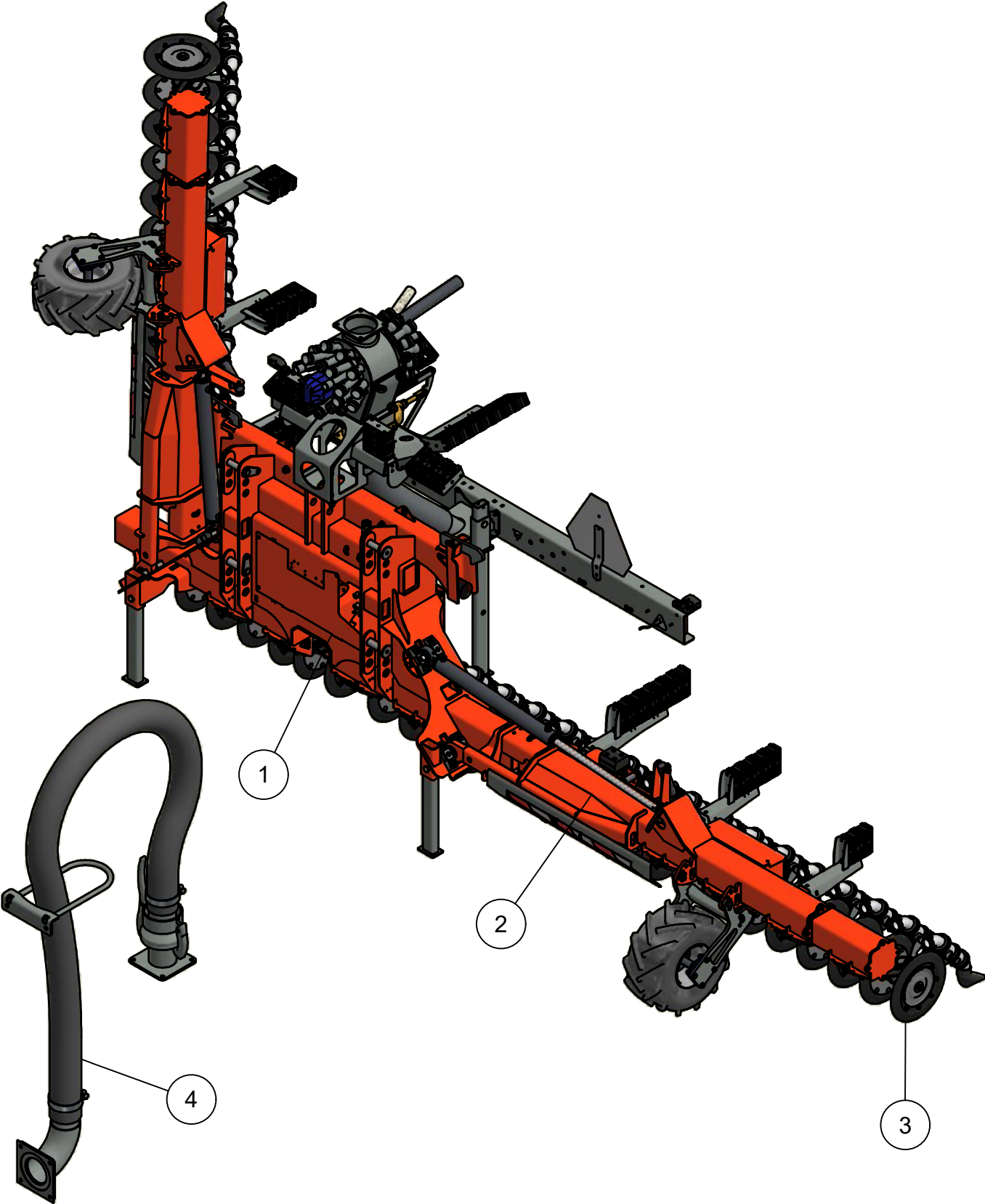


ONDERDELENBOEK

Spider SPC6416-7218-8020

Serie no.: 344.0001 – 344.0060





Inhoudsopgave

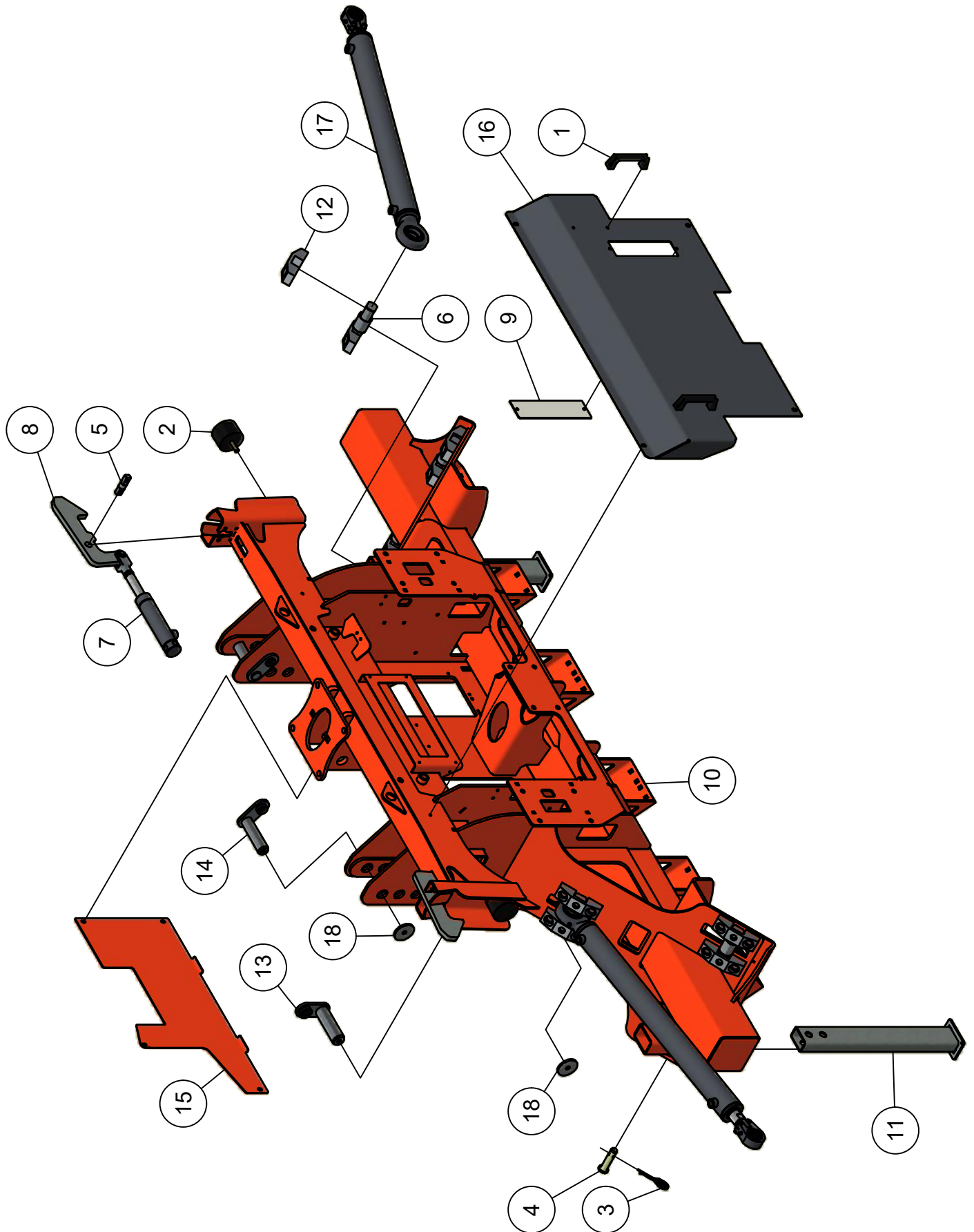
	Pagina
01. Hoofdframe	5
01.01. Elektrakast-hydrauliek	7
01.02. Luchtafsluiting	9
01.03. Lichtbalk	11
01.04. Verdeler toebehoren	13
01.05. Verdeler	15
02. Opklaparm	19
02.01. Schijfafscherming	21
02.02. Steunwiel	23
03. Element schijfkouter	25
03.01. Element sleepvoet	27
03.02. Pneumatic afsluiter	29
03.03. Kouterschijf	31
04. Toevoerdelen	
04.01. Toevoerslang 4"	33
04.02. Toevoerslang 5"	35
04.03. Doseringset	37

Inleiding

Dit onderdelenboek dient tot doel om u te informeren over de toegepaste onderdelen van uw Schouten Machine, zodat u deze machine optimaal kunt onderhouden. Schouten Machines B.V. stelt bijna iedere machine samen naar individuele wens van de klant. Het is dus onmogelijk om in dit onderdelenboek geheel volledig te zijn. Er kunnen daarom geen rechten aan dit onderdelenboek worden ontleend.

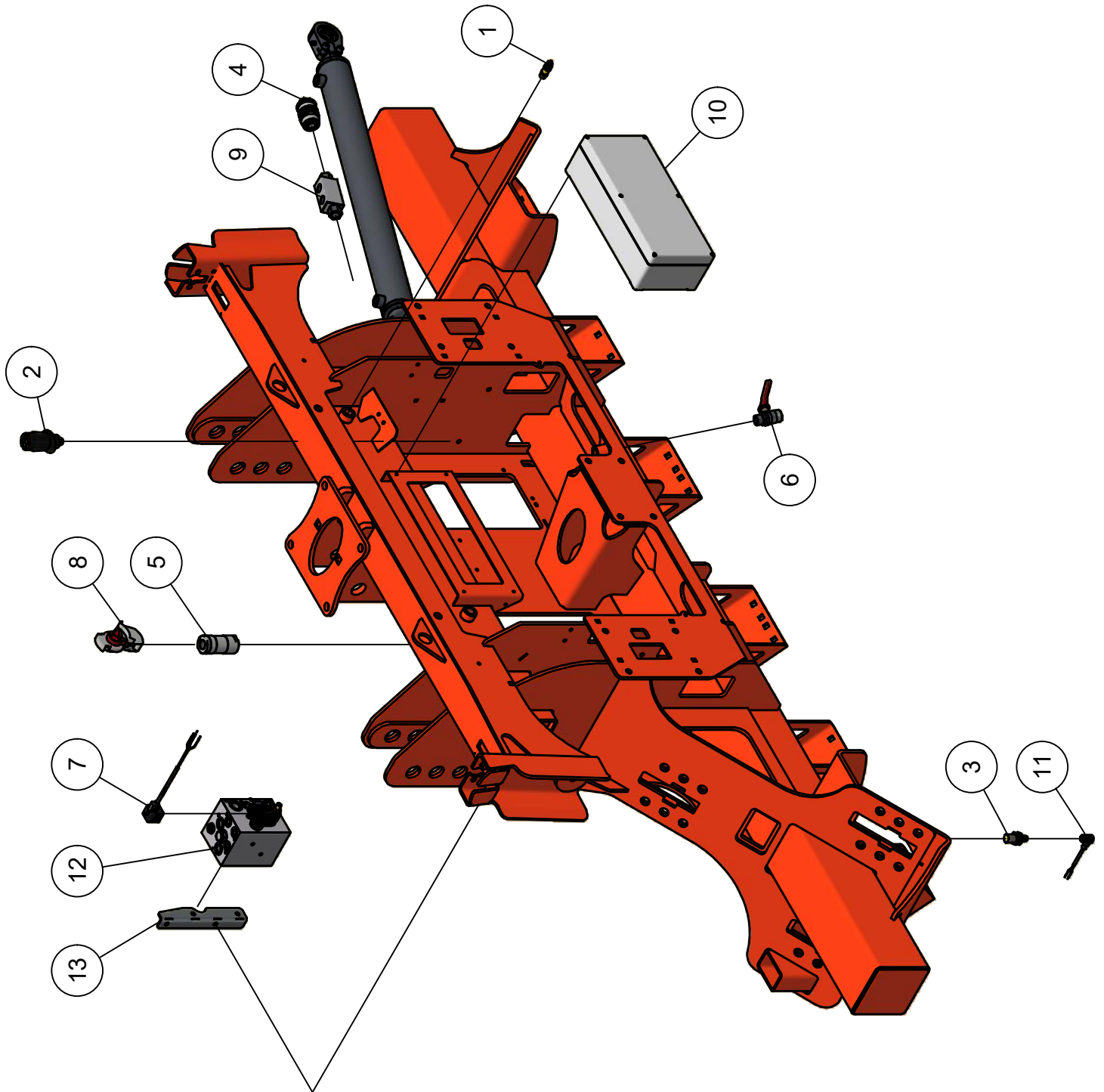
Dit onderdelenboek kan één of meerdere bijlagen bevatten van onderliggende machinedelen, die zijn toegevoegd aan dit PDF document. Indien dit van toepassing is, wordt er in de stuklijst verwezen naar de desbetreffende bijlage in het opmerkingen vak. Deze bijlage is alleen te zien in "Adobe Reader". Heeft u na het lezen van dit onderdelenboek nog vragen, aarzel dan niet om contact op te nemen met uw Schouten dealer.

01. Hoofdframe



01. Stuklijst hoofdframe

Stukn.	Artikelnummer	Omschrijving	Aant.	Opmerking
1	121977	Beugelgreep	2	
2	122311	Trillingsdemper	2	
3	123205	Borgveer 4mm dubbel	2	
4	125710	Pen	2	
5	200.20.070	Oplegpen 20x70	2	
6	200.40.130	Oplegpen 40x130	6	
7	327.05.005	Remcilinder met gaffel $\varnothing 16 \times 32$	2	
8	339.01.017	Borghaak	2	
9	339.01.067	Kijkglas	1	
10	344.01.002	Hoofdframe Spider SPC	1	
11	344.01.011	Steunpoot L=545mm	2	
12	344.01.013	Brugstuk oplegpen $\varnothing 40$	12	
13	344.01.020	Hefpen $\varnothing 37 \text{mm}$ L=123mm	2	
14	344.01.021	Hefpen $\varnothing 32 \text{mm}$ L=123mm	2	
15	344.05.007	Afschermplaat SPC1230	1	
16	344.05.008	Afschermkap SPC1230	1	
17	344.05.012	Opklapcilinder D35/60-625	2	Afdichtset: 126538
18	440.03.013	Borgring $\varnothing 61 \times \varnothing 13 \times 6$	4	

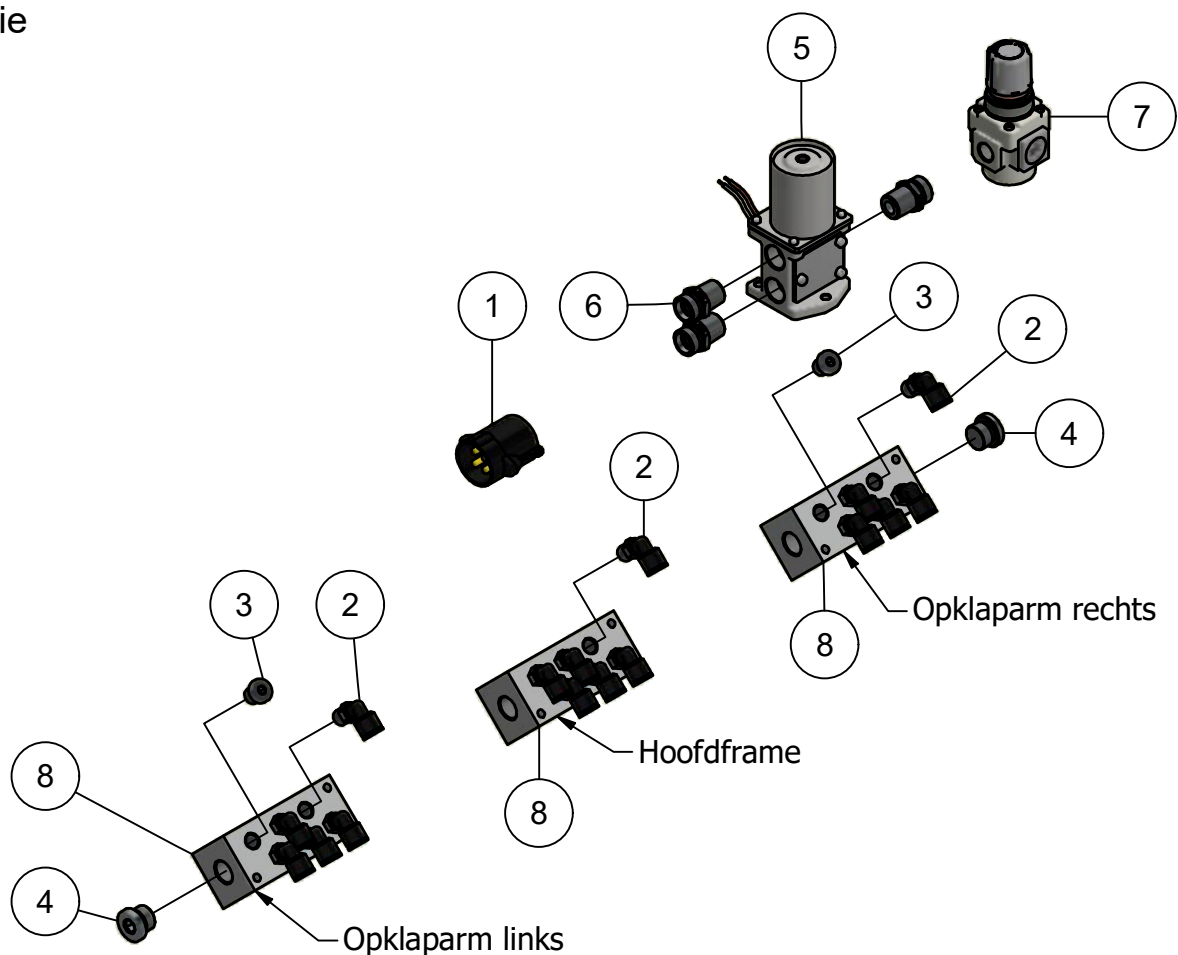


01.01. Stuklijst elektra-hydrauliek

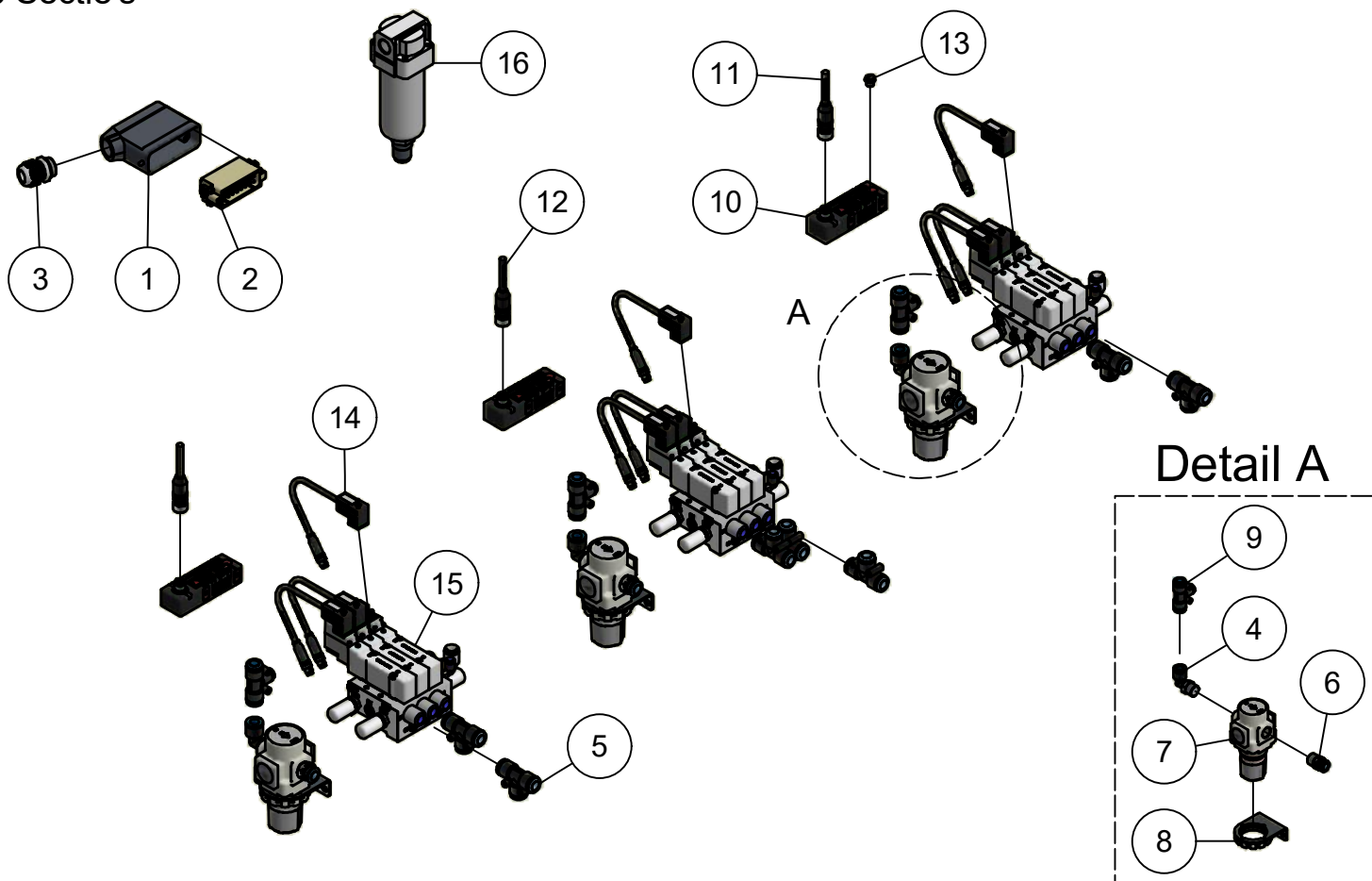
Stukn.	Artikelnummer	Omschrijving	Aant.	Opmerking
1	122234	Veiligheidsventiel 1/4" 6-10b	1	
2	122517	Stekker 7-polig	1	
3	123122	Sensor	1	
4	123514	Smooterugslagklep	2	
5	123749	Terugslagklep	1	
6	123993	Kogelkraan	1	
7	124139	Connector met LED	1	
8	125150	Luchtsnelkoppeling rood wagenuitv.	1	
9	125245	Gestuurde terugslagklep	2	
10	126163	Schakelkast	1	
11	126333	Kabel 10mtr met connector haaks	1	
12	338.04.003	Manifold Spider SP6834/SP8040	1	
13	344.01.022	Steun manifold	1	

01.02. Luchtafsluiting

1 sectie



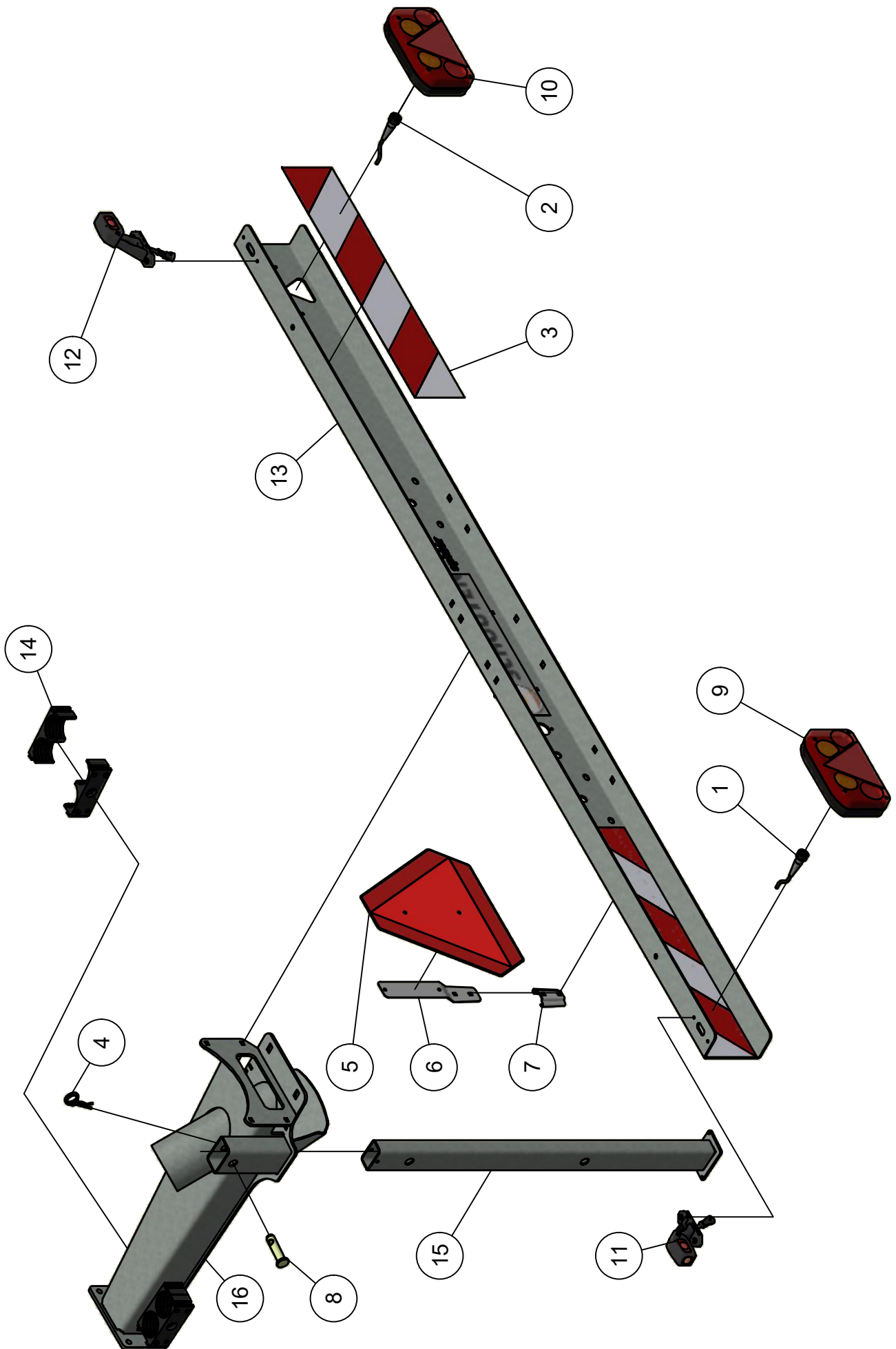
5 Sectie's



01.02. Stuklijst luchtafsluiting

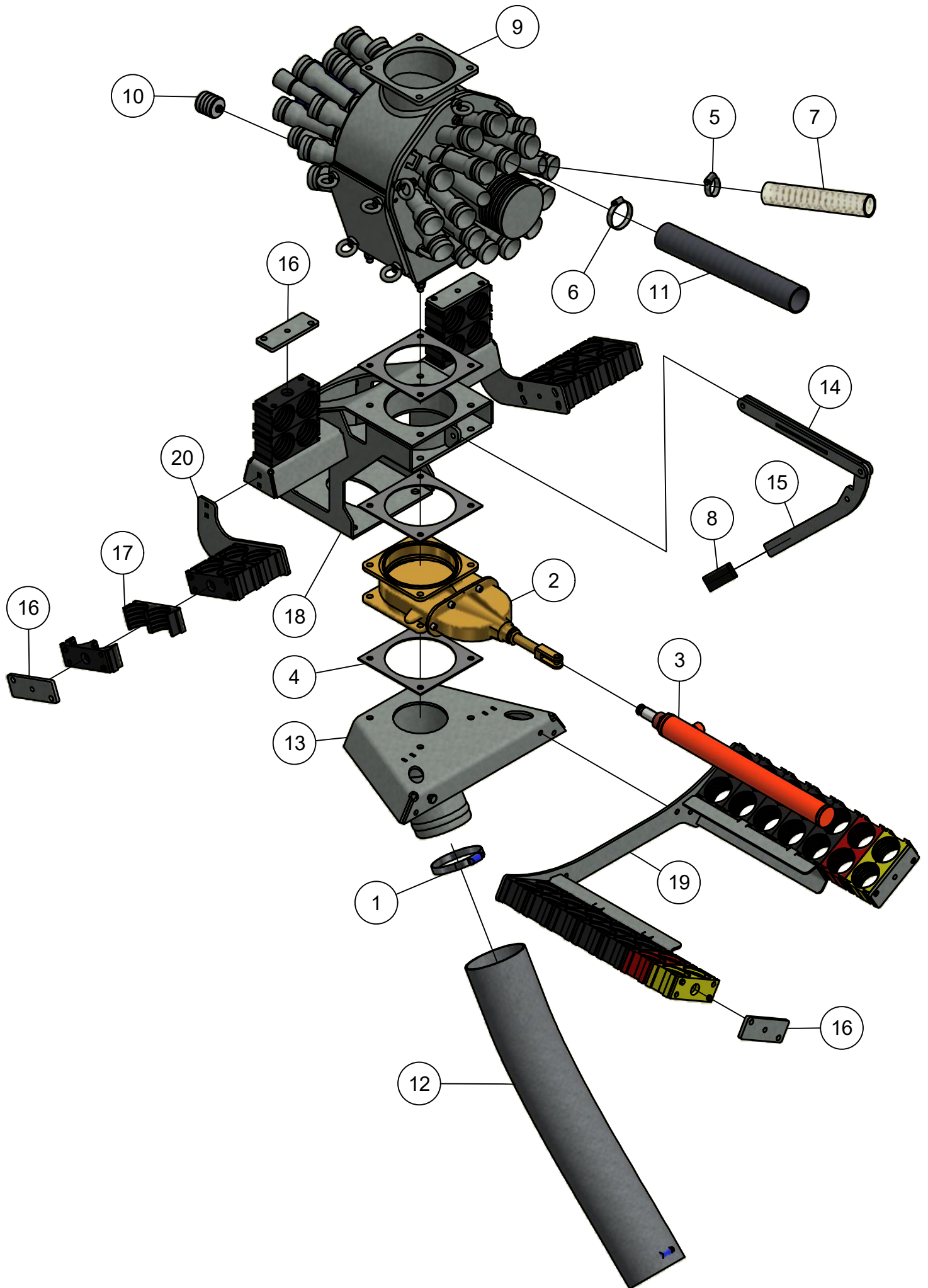
1 Sectie				
Stukn.	Artikelnummer	Omschrijving	Aant.	Opmerking
1	122516	Stekker 4-polig	1	
2	124645	Insteeknippel	16	
3	125341	Afsluitdop	2	
4	125343	Afsluitdop	2	
5	126090	3/2 Luchtventiel	1	
6	126096	Koppeling	3	
7	126509	Drukreduceerventiel	1	N.v.t. bij perslucht van vacuümpomp
8	309.09.012	Manifold 6 uitgangen	3	

5 Sectie's				
Stukn.	Artikelnummer	Omschrijving	Aant.	Opmerking
1	121076	Hood side-entry	1	
2	121077	Schroef terminal 16-polig male	1	
3	123341	Kabelwartel	1	
4	125607	Insteeknippel	3	
5	126033	Insteeknippel T-stuk	7	
6	126494	Insteeknippel	3	
7	126509	Drukreduceerventiel	3	
8	126510	Montagebeugel + moer	3	
9	126524	Insteeknippel T-stuk	3	
10	126635	Verdeelbox 4-voudig	3	
11	126636	Connector M12-female 8-pol. 5m	2	
12	126637	Connector M12-female 8-pol. 1m	1	
13	126638	Blindstop M8	3	
14	126641	Connector CI - M8-male 0,3m	9	
15	126703	Ventieleiland 3-voudig	3	
16	126743	Filter	1	



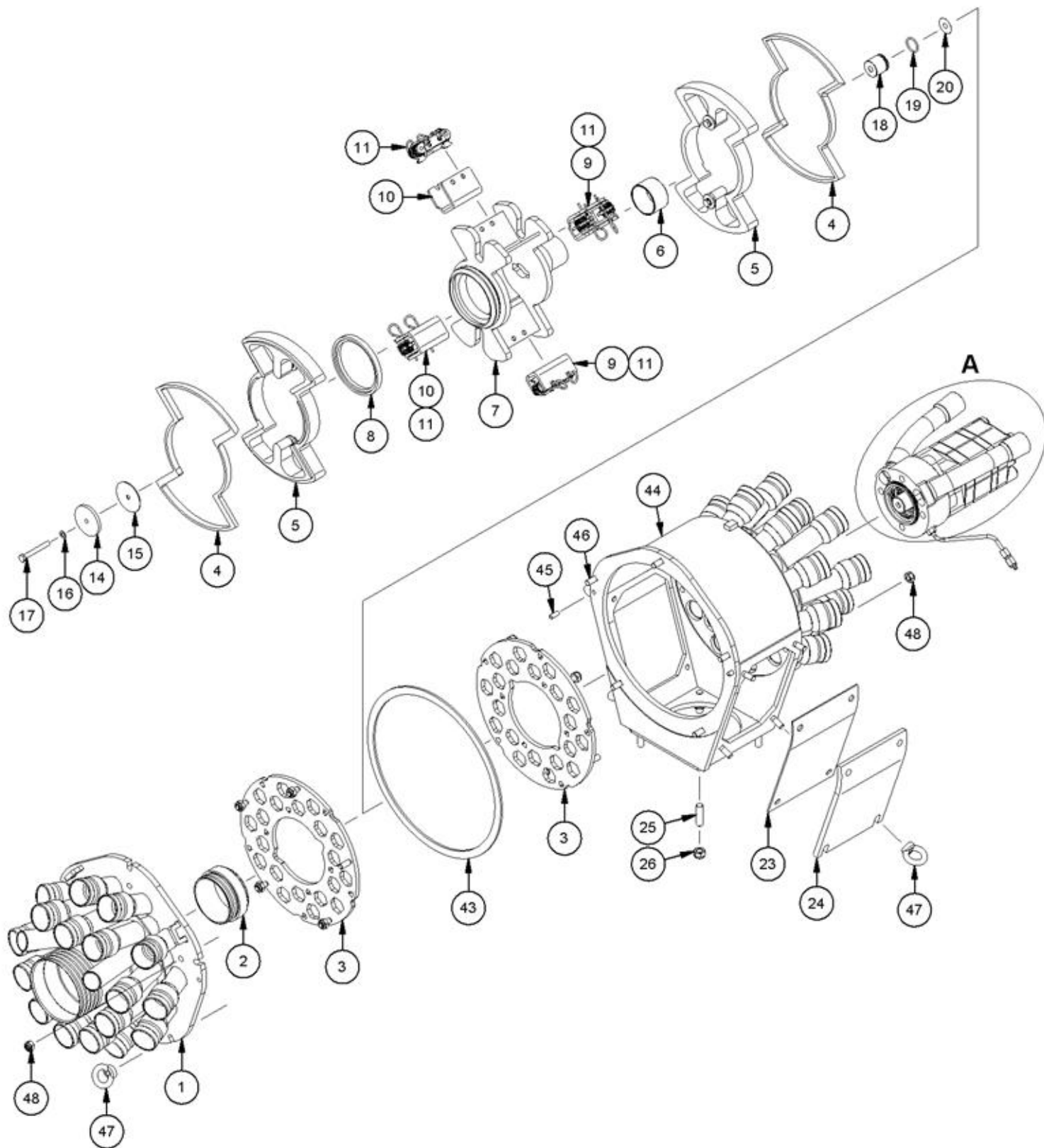
01.03. Stuklijst lichtbalk

Stukn.	Artikelnummer	Omschrijving	Aant.	Opmerking
1	122470	Kabel met bajonetaansluiting links	1	
2	122471	Kabel met bajonetaansluiting rechts	1	
3	122472	Reflektiemarkeringsticker(set l+r)	2	
4	123205	Borgveer 4mm dubbel	1	
5	125365	Driehoekbord	1	
6	125366	Strip voor bord	1	
7	125367	Steun voor bord	1	
8	125710	Pen	1	
9	200.05.001	Achterlamp LED links	1	
10	200.05.002	Achterlamp LED rechts	1	
11	200.05.005	Markeringslamp LED links	1	
12	200.05.006	Markeringslamp LED rechts	1	
13	339.01.016	Lichtbak	1	
14	339.03.039	Kunststof slangklem	4	
15	344.01.012	Steunpoot L=950mm	1	
16	344.01.023	Lichtbalk bevestiging	1	



01.04. Stuklijst verdeler toebehoren

Stukn.	Artikelnummer	Omschrijving	Aant.	Opmerking
1	121683	Slangklem RVS	2	
2	122011	Afsluiter 6" vierkantflens	1	
3	122016	Cilinder afsluiter EW 6"	1	Optie
4	122112	Vierkantpakking 6"	3	
5	124905	Slangklem RVS	4	
6	124906	Slangklem RVS	32	
7	124990	PVC-slang blank	(1)	
8	125515	Omdop zwart	1	
9	125970	Verdeler SP6834	1	Zie pagina: 15 - 18
10	126047	Afsluitstop verdeler	6	
11	200.04.001	Schouten bemesterslang ø51mm p/mtr	(1)	Rollengte: 50mtr
12	200.04.004	Transportslang EHD 5" p/mtr	(1)	
13	338.03.002	Slangsteun hoofdframe	1	
14	338.03.004	Trekhevel	1	
15	338.03.005	Hendel afsluiterbediening	1	
16	339.03.037	Contrastrip L=140	6	
17	339.03.039	Kunststof slangklem	48	
18	344.04.014	Verdelersteun SPC6416	1	
19	344.04.015	Slangsteun verdeler	1	
20	344.04.016	Slangsteun enkel verdeler	2	

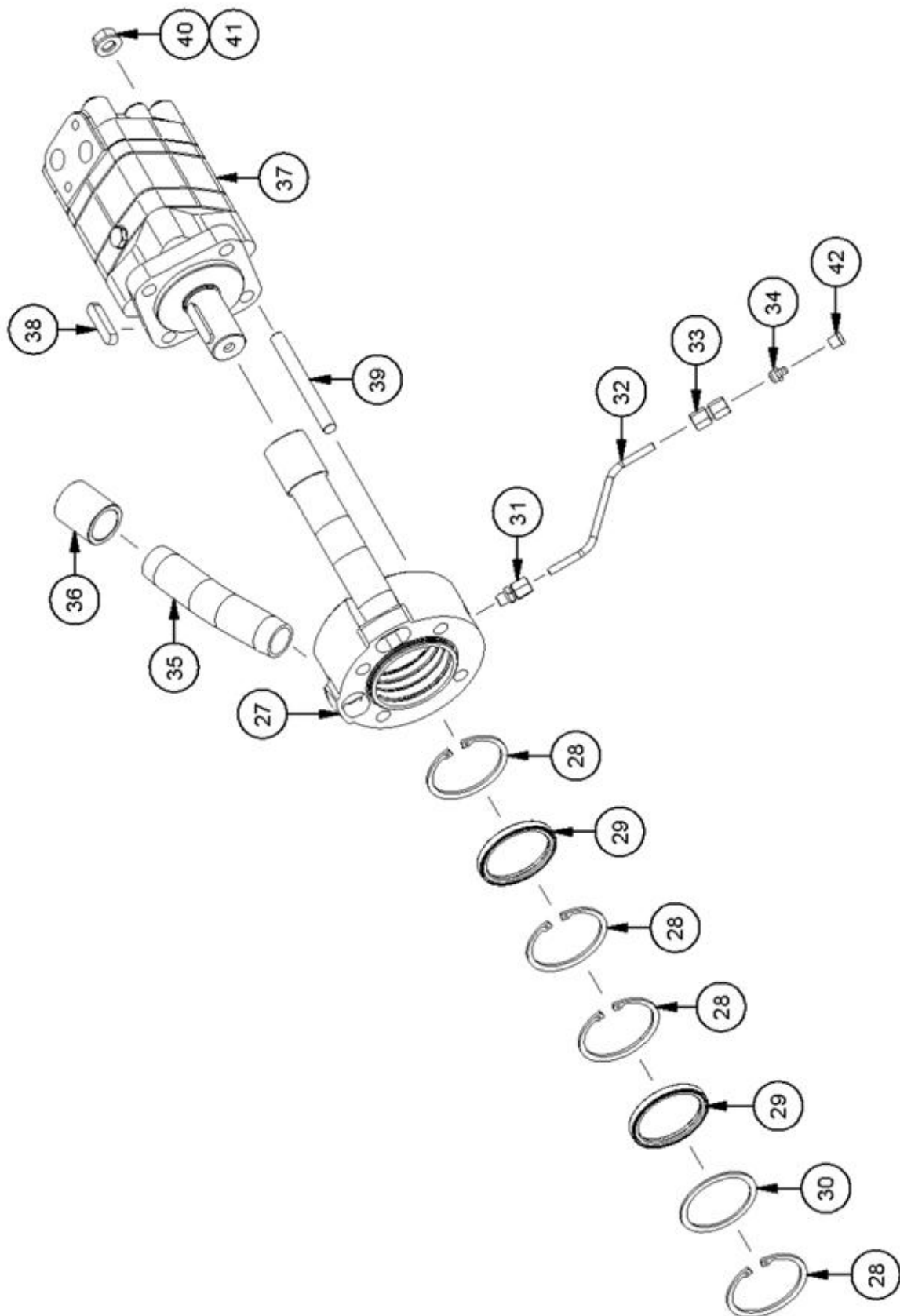


01.05. Stuklijst verdeler

Stukn.	Artikelnummer	Omschrijving	Aant.	Opmerking
1	TDE0010	Deksel verdeler	1	
2	125745	Draairing binnen	1	
3	126144	Snijring SP6834	2	
4	126146	Snijmes SP6834/SP8040	2	
5	126150	Meshouder SP6834/SP8040	2	
6	125746	Binnenring	1	
7	126148	Rotor SP6834/SP8040	1	
8	125785	Keerring	1	
9	TFL677	U-profiel	2	
10	TFL676	U-profiel	2	
11	126149	Voorspanelement SP6834/SP8040	4	
14	125787	Sluitring	1	
15	125783	ABIL-afdichting	1	
16	125788	Koperring	1	
17	122745	Bout M8x70 DIN931 ELVZ	1	
18	125791	Bus rotor	1	
19	125792	O-ring NBR	1	
20	125825	Passingsring	1	
23	125784	Afdichtrubber inspectieluik	1	
24	125830	Inspectieluik	1	
25	126138	Penschroef M12x30	4	
26	122940	Moer M12ZB DIN985 ELVZ	4	
43	125828	Afdichtrubber	(1)	1,1mtr
44	TEG0008	Behuizing verdeler	1	
45	125822	Cylindrische pen 8x18	2	
46	125821	Penschroef M10x25	13	
47	121179	Sluitring M10 DIN125A ELVZ	13	
48	122937	Moer M10ZB DIN985 ELVZ	12	

01.05. Aandrijving verdeler

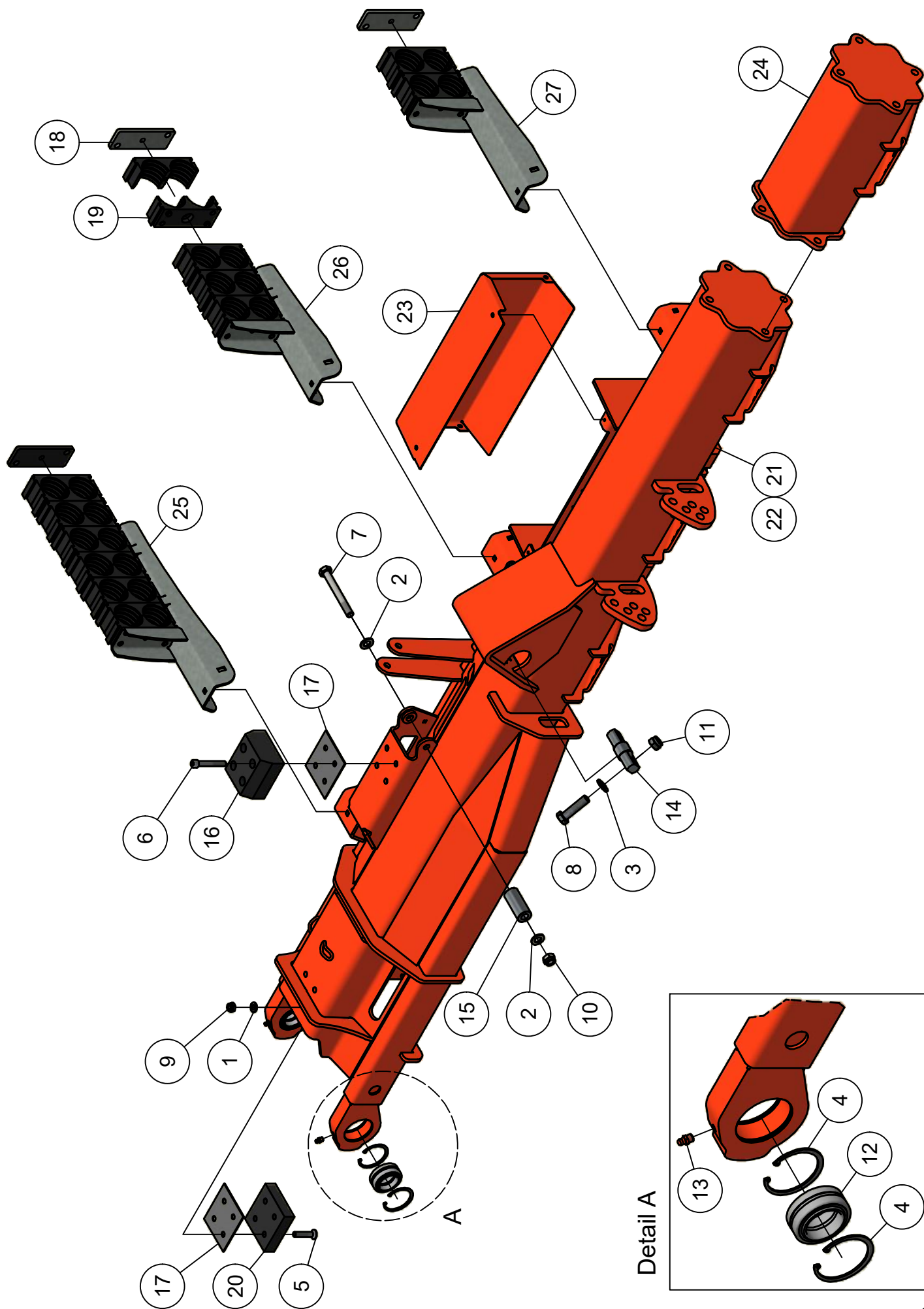
A - Hydromotor



01.05. Stuklijst aandrijving verdeler

Stukn.	Artikelnummer	Omschrijving	Aant.	Opmerking
27	PRS0579	Motor bevestiging	1	
28	121892	Seeerring huis 72	4	
29	125796	Keerring	2	
30	125801	Pasring RVS	1	
31	NGE094	Inschroef koppeling	1	
32	NKS012	Vetleiding	1	
33	NGE093	Koppeling	1	
34	NKS001	Nippel	1	
35	TEE110	Buis BU-draad 1"	2	
36	125818	Mof BI-draad 1"	2	
37	124334	Hydromotor as 32	1	
38	125637	Inlegspie	1	
39	125820	Penschroef M12x90	4	
40	121183	Sluitring M12 DIN125A ELVZ	4	
41	122940	Moer M12ZB DIN985 ELVZ	4	
42	125814	Dop vetnippel	1	

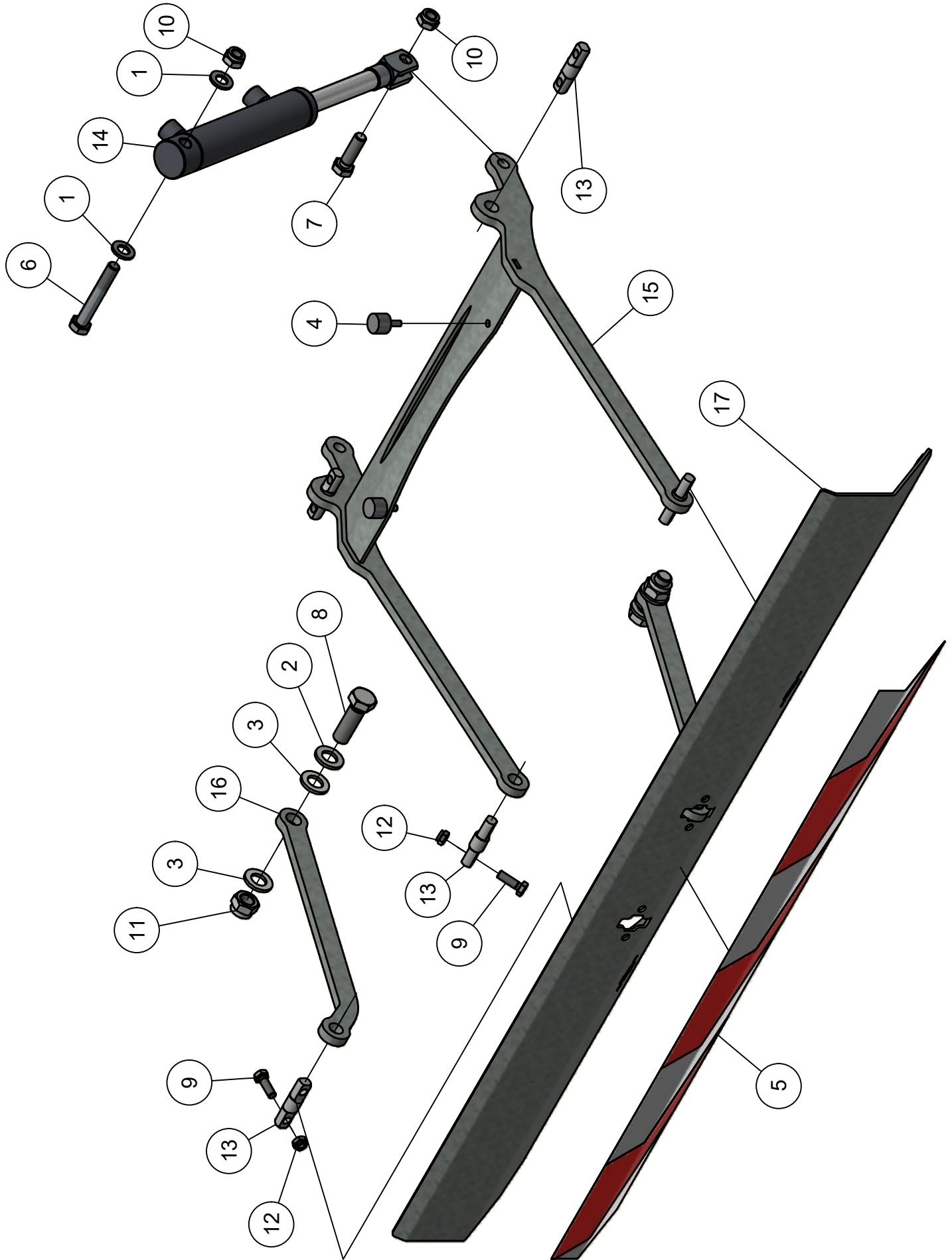
02. Opklaparm



02. Stuklijst opklaparm

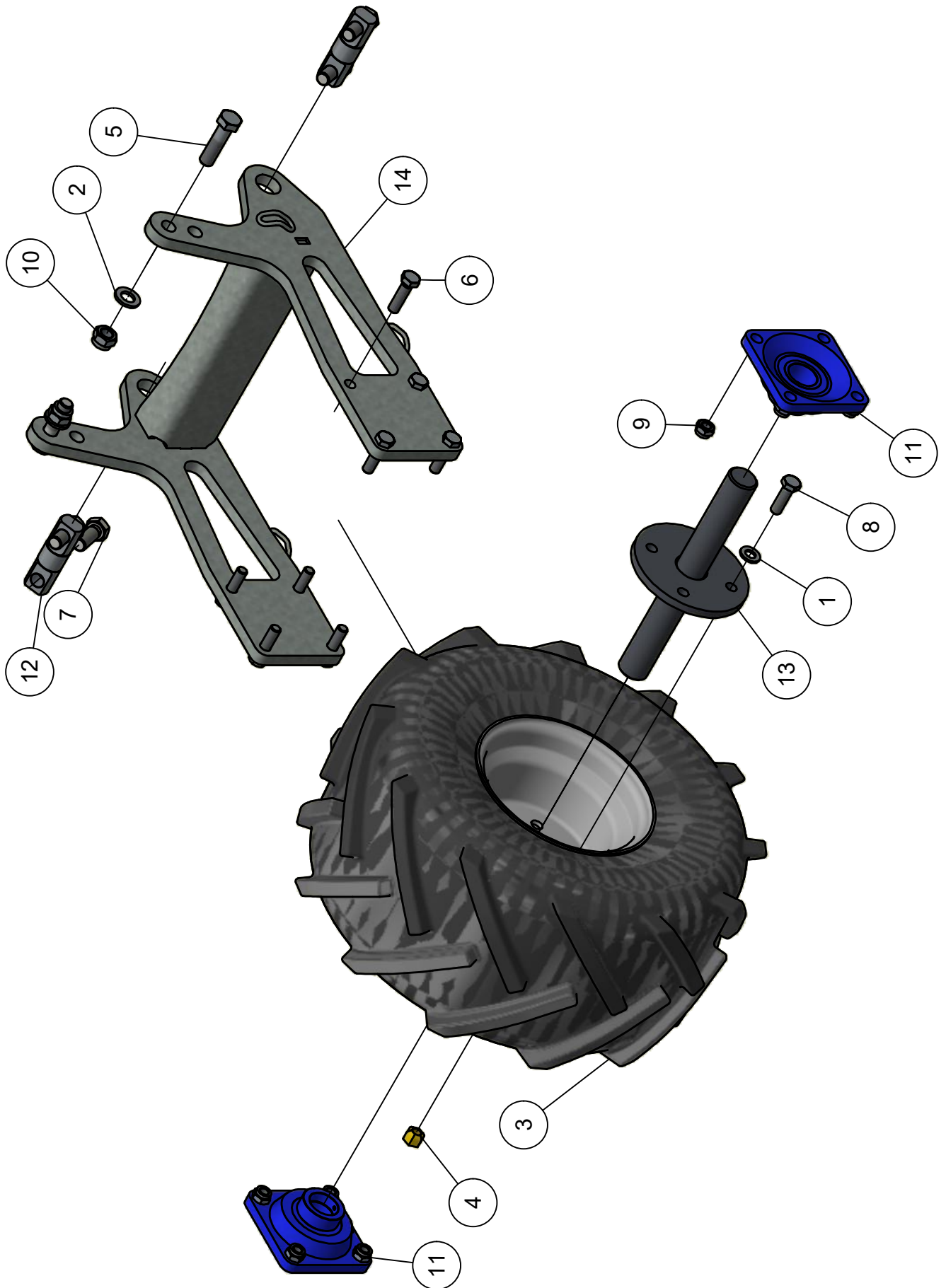
Stukn.	Artikelnummer	Omschrijving	Aant.	Opmerking
1	121179	Sluitring M10 DIN125A ELVZ	2	
2	121186	Sluitring M14 DIN125A ELVZ	2	
3	121187	Sluitring M16 DIN125A ELVZ	2	
4	121889	Seegering huis	4	
5	122348	Verzonken inbusbout M10x50 DIN7991	1	
6	122567	Inbusbout M10x70 DIN912 ELVZ	1	
7	122686	Bout M14x120 DIN931 ELVZ	1	
8	122705	Bout M16x60 DIN931 ELVZ	2	
9	122937	Moer M10ZB DIN985 ELVZ	2	
10	122943	Moer M14ZB DIN985 ELVZ	1	
11	122945	Moer M16ZB DIN985 ELVZ	2	
12	123593	Stangkoplager	2	
13	123688	Vetnippel	2	
14	200.30.100	Oplegpen 30x100	1	
15	311.01.015	Bus opklapborging	1	
16	339.01.018	Vangblok HMPE	1	
17	339.01.052	Vulplaat borgblok	2	
18	339.03.037	Contrastrip L=140	3	
19	339.03.039	Kunststof slangklem	(24)	
20	344.02.040	HMPE vangblok	1	
21	344.02.058	Opklaparm SPC6416 links	1	
22	344.02.059	Opklaparm SPC6416 rechts	1	
23	344.02.060	Afschermkap componenten	1	
24	344.02.061	Koppeldeel extra element	(1)	
25	344.04.017	Slangsteun L=290mm	1	
26	344.04.018	Slangsteun L=145mm	1	
27	344.04.019	Slangsteun L=75mm	1	

02.01. Schijfafscherming



02.01. Stuklijst schijfafscherming

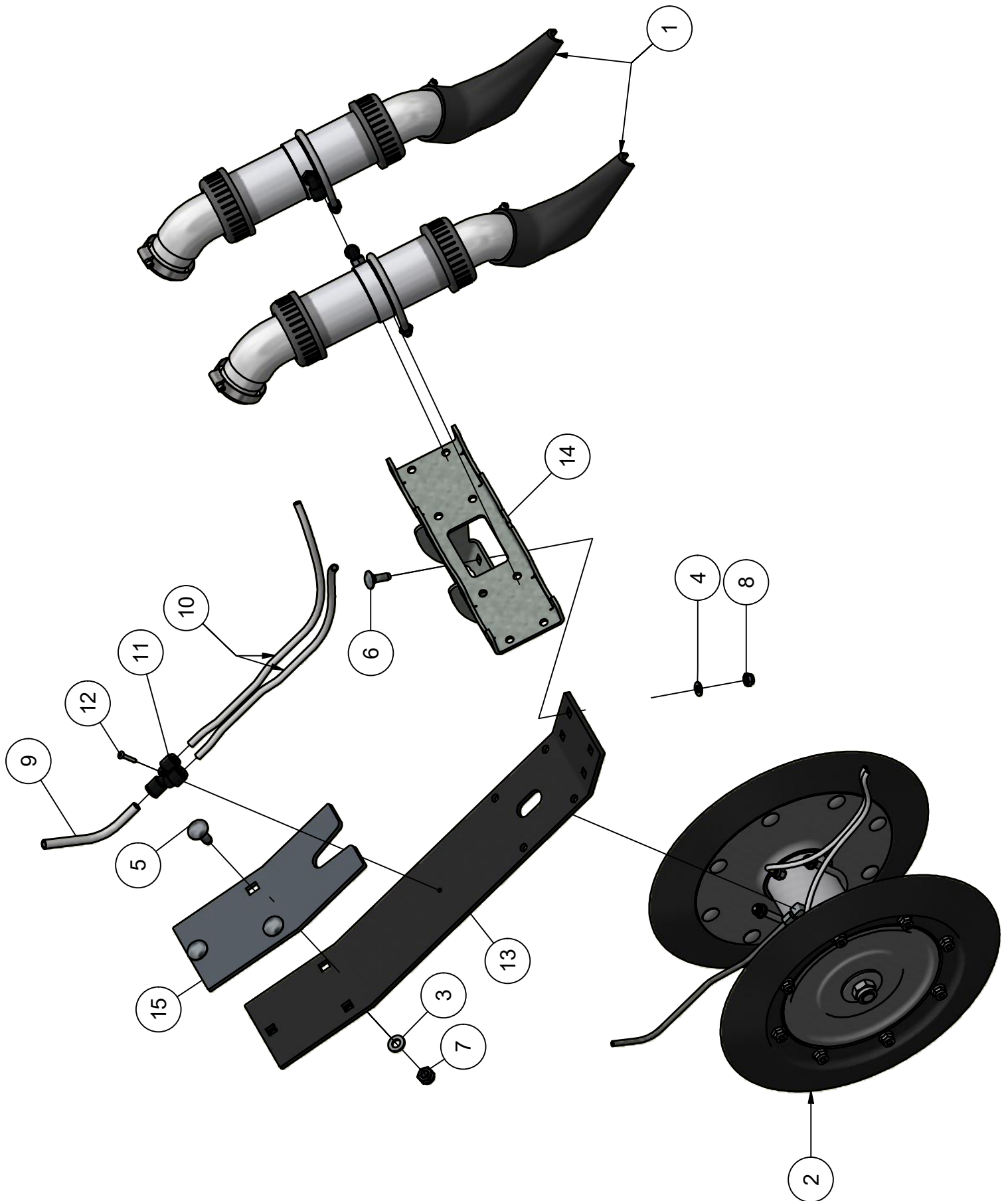
Stukn.	Artikelnummer	Omschrijving	Aant.	Opmerking
1	121183	Sluitring M12 DIN125A ELVZ	2	
2	121187	Sluitring M16 DIN125A ELVZ	2	
3	121188	Sluitring M16 DIN125A Nylon	4	
4	121399	Trillingsdemper	2	
5	122472	Reflektiemarkeringstickerset (l+r)	1	
6	122683	Bout M12x80 DIN931 ELVZ	1	
7	122769	Bout M12x40 DIN933 ELVZ	1	
8	122797	Bout M16x50 DIN933 ELVZ	2	
9	122830	Bout M8x25 DIN933 ELVZ	8	
10	122940	Moer M12ZB DIN985 ELVZ	2	
11	122945	Moer M16ZB DIN985 ELVZ	2	
12	122967	Moer M8ZB DIN985 ELVZ	8	
13	200.15.060	Oplegpen 15x60	6	
14	339.05.003	Opklapcil. elementafsch. D20/30-95	1	Afdichtset: 125660
15	344.02.054	Bedienings hevel	1	
16	344.02.055	Parallelstang	2	
17	344.02.056	Schijfafschermplaat	1	



02.02. Stuklijst steunwiel

Stukn.	Artikelnummer	Omschrijving	Aant.	Opmerking
1	121183	Sluitring M12 DIN125A ELVZ	4	
2	121187	Sluitring M16 DIN125A ELVZ	2	
3	121420	Band-wiel combinatie tractieprofiel	1	
4	122549	Wielmoer M12	4	
5	122705	Bout M16x60 DIN931 ELVZ	2	
6	122771	Bout M12x45 DIN933 ELVZ	8	
7	122793	Bout M16x40 DIN933 ELVZ	4	
8	122895	Bout M12x1,5x40 DIN961 ELVZ	4	
9	122940	Moer M12ZB DIN985 ELVZ	8	
10	122945	Moer M16ZB DIN985 ELVZ	2	
11	124450	Flenslagerblok	2	
12	200.30.100	Oplegpen 30x100	2	
13	339.01.027	Wielas met flens	1	
14	344.02.057	Wielgaffel	1	

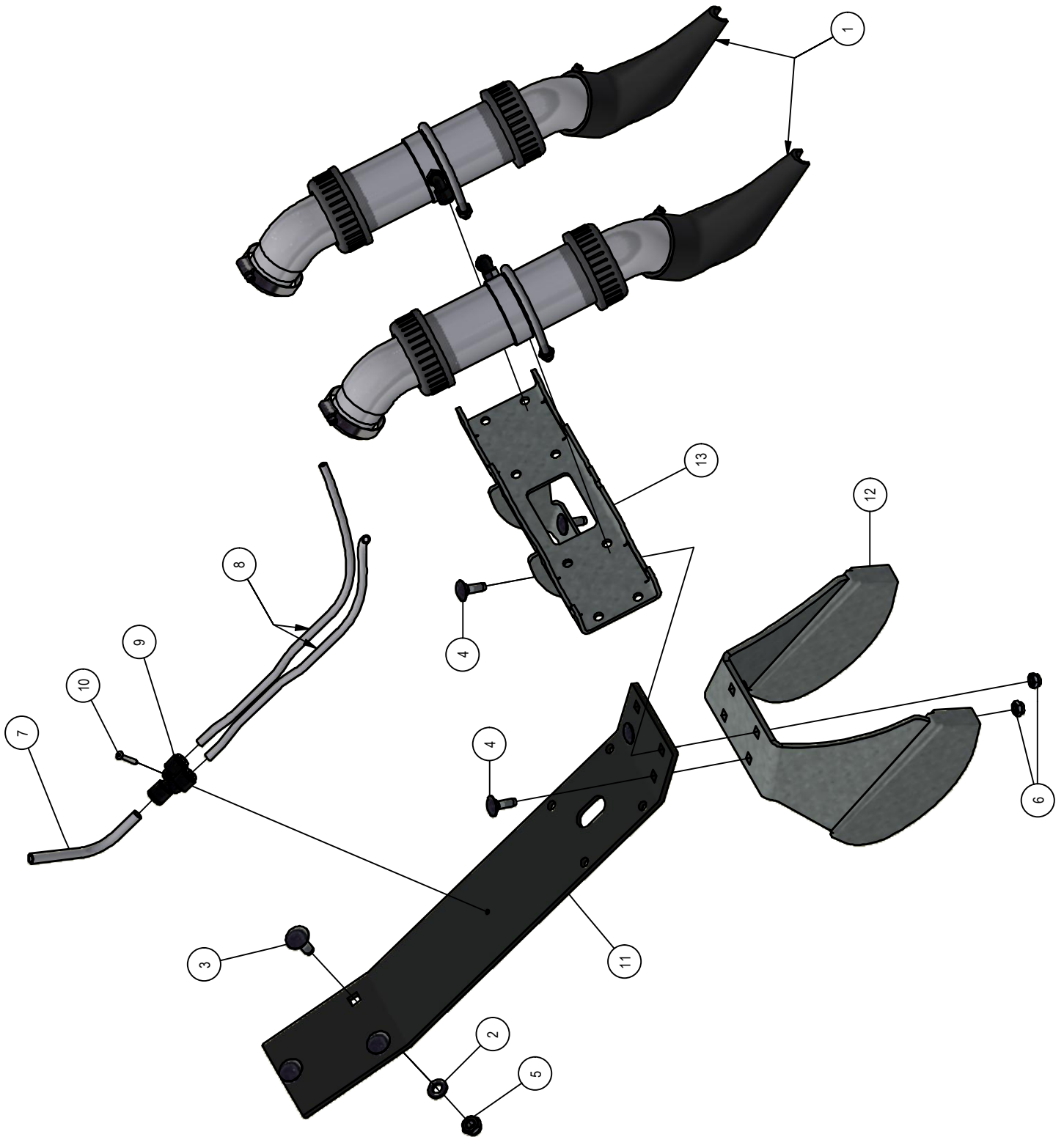
03. Element schijfkouter



03. Stuklijst element schijfkouter

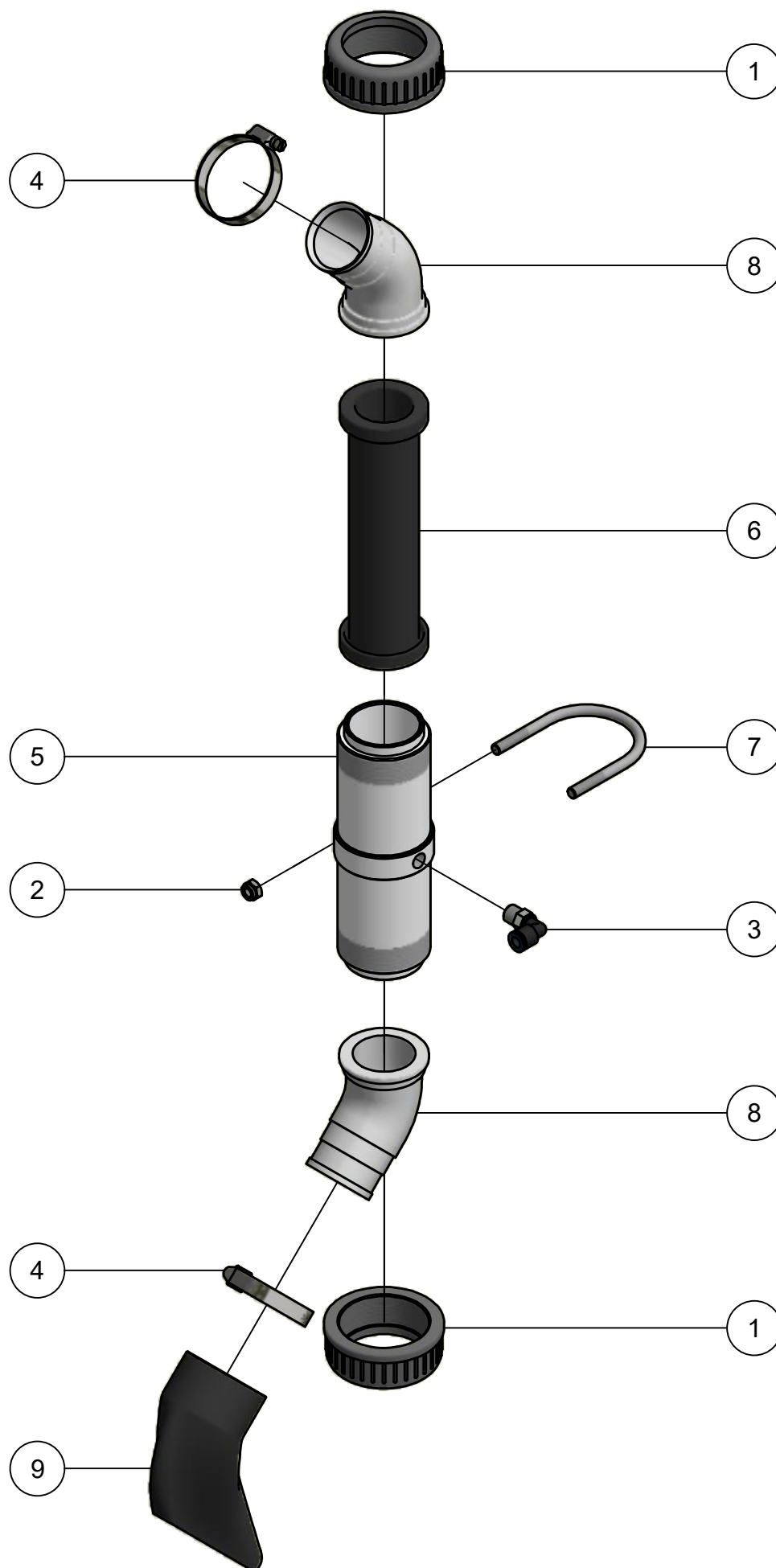
Stukn.	Artikelnummer	Omschrijving	Aant.	Opmerking
1		Pneumatic afsluiter compleet	2	Zie pagina: 29
2		Schijfkouter compleet	1	Zie pagina: 31
3	121179	Sluistring M10 DIN125A ELVZ	3	
4	121203	Sluistring M8 DIN125A ELVZ	2	
5	122036	Slotbout M10x30 DIN603 ELVZ kl.8.8	3	
6	122064	Slotbout M8x25 DIN603 Elvz 8.8	2	
7	122937	Moer M10ZB DIN985 ELVZ	3	
8	122967	Moer M8ZB DIN985 ELVZ	2	
9	124630	Luchtslang 10x1,5mm	(1)	Rollengte: 50mtr
10	124631	Luchtslang 8x1,25mm	(2)	Rollengte: 50mtr
11	124647	Insteeknippel Y-stuk	1	
12	125848	Popnagel 4,00x25mm	1	
13	344.03.002	Veerblad element	1	
14	344.03.007	Luchtafsluiterbevestiging	1	
15	344.03.008	Veerblad kort 6mm	(1)	

03.01. Element sleepvoet



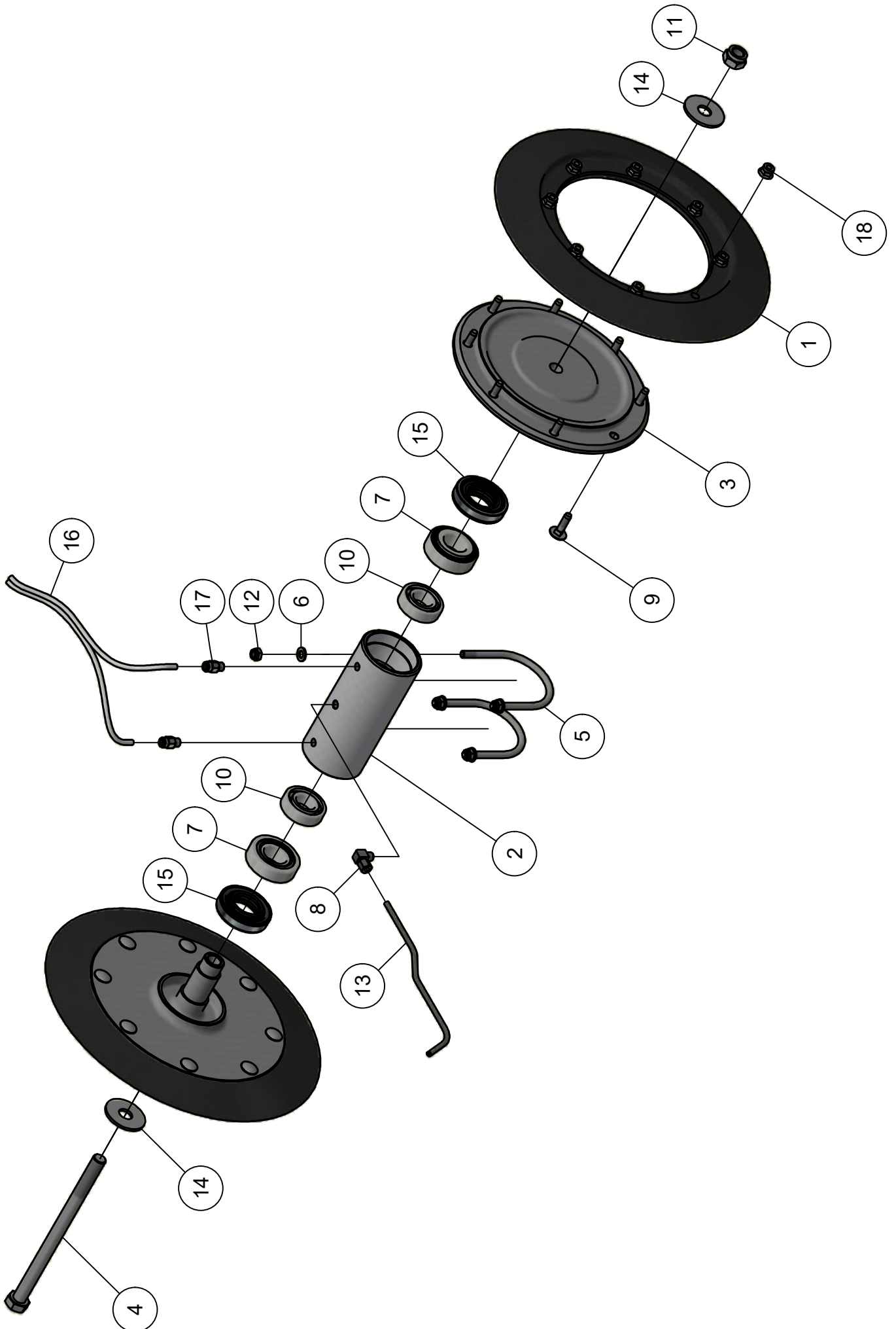
03.01. Stuklijst element sleepvoet

Stukn.	Artikelnummer	Omschrijving	Aant.	Opmerking
1		Pneumatic afsluiter compleet	2	Zie pagina: 29
2	121179	Sluitring M10 DIN125A ELVZ	3	
3	122036	Slotbout M10x30 DIN603 ELVZ kl.8.8	3	
4	122064	Slotbout M8x25 DIN603 Elvz 8.8	4	
5	122937	Moer M10ZB DIN985 ELVZ	3	
6	122967	Moer M8ZB DIN985 ELVZ	4	
7	124630	Luchtslang 10x1,5mm	(1)	Rollengte: 50mtr
8	124631	Luchtslang 8x1,25mm	(2)	Rollengte: 50mtr
9	124647	Insteeknippel Y-stuk	1	
10	125848	Popnagel 4,00x25mm	1	
11	344.03.002	Veerblad element	1	
12	344.03.004	Koutervoet	1	
13	344.03.007	Luchtafsluiterbevestiging	1	



03.02. Stuklijst pneumatic afsluiter

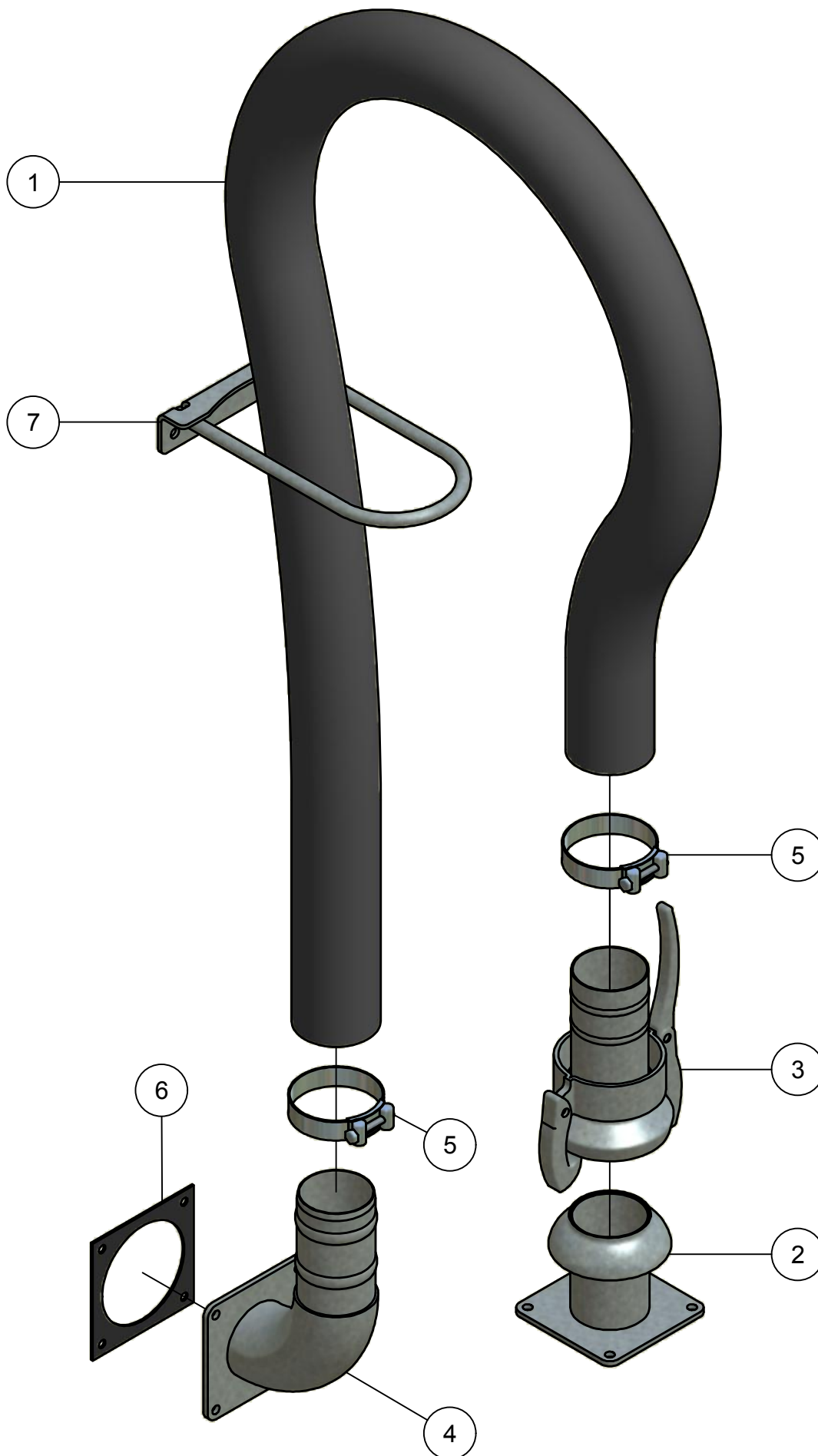
Stukn.	Artikelnummer	Omschrijving	Aant.	Opmerking
1	121350	Moer PVC	2	
2	122969	Moer M8ZB DIN985 RVS A4	2	
3	124646	Insteeknippel	1	
4	124906	Slangklem RVS	2	
5	309.09.014	Luchtafsluiterbuis	1	
6	309.09.015	Rubbervoering luchtafsluiter	1	
7	309.09.018	Klembeugel M8 ø65mm RVS304	1	
8	309.09.019	Kraagtule 45° ø50,5mm	2	
9	339.02.022	Uitlooprubber Spider	1	



03.03. Stuklijst schijfkouter

Stukn.	Artikelnummer	Omschrijving	Aant.	Opmerking
1	339.02.002	Kouterschijf	2	
2	339.02.003	Lagerhuis element	1	
3	339.02.005	Bevestigingsflens	2	
4	339.02.010	Borgbout M16 RVS	1	
5	344.03.005	Klembeugel M8 ø76mm RVS304	2	
6	121204	Sluitring M8 DIN125 RVS	4	
7	121537	Conisch rollager	2	
8	121625	Inschroefnippel 90° M10x1	1	
9	122067	Slotbout M8x30 DIN603 RVS	16	
10	122090	Diepgroefkogellager	2	
11	122947	Moer M16ZB DIN985 RVS	1	
12	122969	Moer M8ZB DIN985 RVS A4	4	
13	123809	Vetleiding ø6mm p/mtr	(1)	
14	125717	Carrosseriering M16 DIN9021A RVS-A2	2	
15	125729	Cassette seal	2	
16	125863	Lucht slang 6mm p/m	2	L= +/-300mm
17	125865	Inschroefkoppeling	2	
18	126733	Vlakmoer M8ZB DIN6926 RVSA4	16	

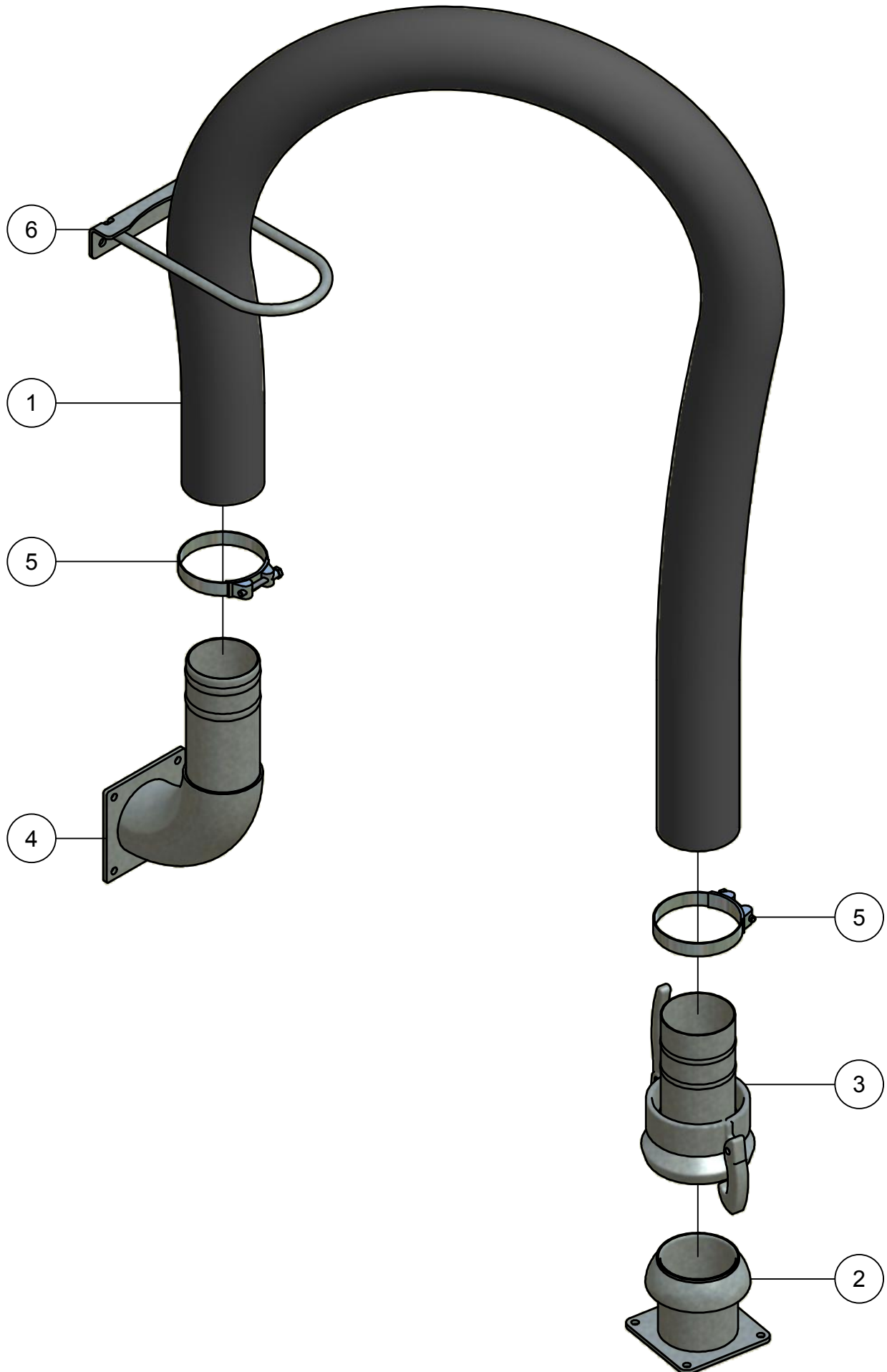
04.01. Toevoerslang 4"



04.01. Stuklijst toevoerslang 4"

Stukn.	Artikelnummer	Omschrijving	Aant.	Opmerking
1	121588	Zuigslang 4" grijs L=3 mtr.	1	
2	121634	KKV+ flens 4"	1	
3	121648	KKM 4" + tule	1	
4	121655	Flens 4"+ bocht 90° + tule	1	
5	121679	MAG slangklem 113-121mm	2	
6	122112	Vierkantpakking 6"	1	
7	316.03.020	Slang geleidingsteun L=407mm	1	

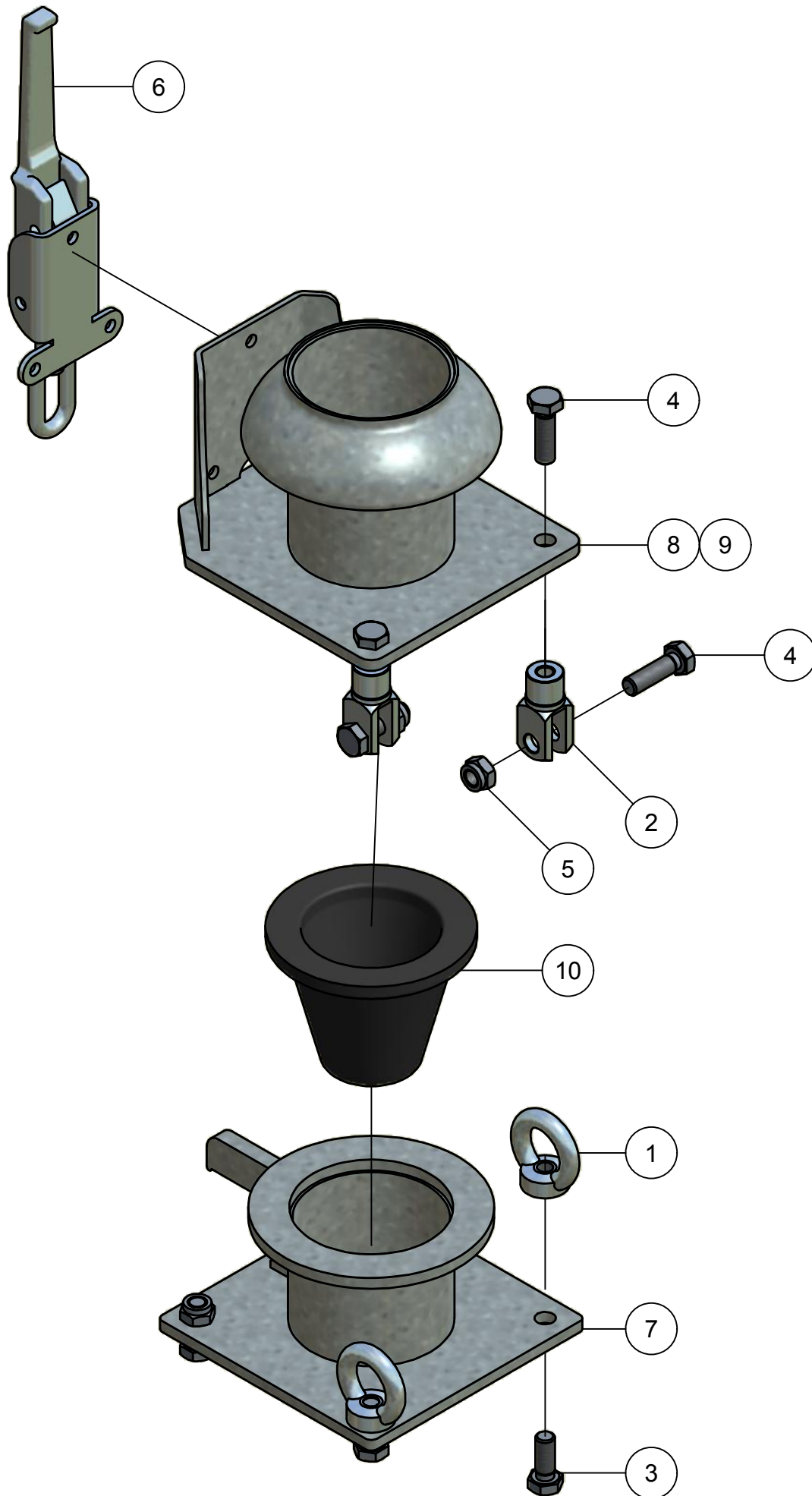
04.02. Toevoerslang 5"



04.02. Stuklijst toevoerslang 5"

Stukn.	Artikelnummer	Omschrijving	Aant.	Opmerking
1	121901	Zuigslang 5" grijs L=3 mtr.	1	
2	121925	KKV 5" + flens	1	
3	121935	KKM 5" + tule	1	
4	121944	Flens + tule 5" 90°	1	
5	124731	1-delige slangklem	2	
6	316.03.020	Slang geleidingsteun L=407mm	1	

04.03. Doseringset



04.03. Stuklijst doseringset

Stukn.	Artikelnummer	Omschrijving	Aant.	Opmerking
1	122006	Oogmoer M12 DIN582 ELVZ	2	
2	122258	Stelgaffel M12x24 DIN71752	2	
3	122765	Bout M12x30 DIN933 ELVZ	4	
4	122769	Bout M12x40 DIN933 ELVZ	4	
5	122940	Moer M12ZB DIN985 ELVZ	4	
6	123111	Excentersluiting verzinkt	1	
7	309.05.001	Dusehouder	1	
8	309.05.002	Aansluiting 4" duseset	1	
9	309.05.003	Aansluiting 5" duseset	1	
10	310.05.012	Conus SBR rubber 60° shore	1	